

Descrizione tecnica

1 Sedile, schienale, poggiatesta -

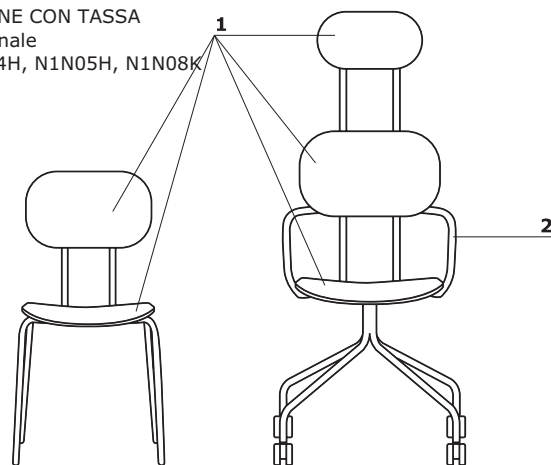
imbottitura/legno multistrato(8 strati / 9mm)

2 Braccioli - in metallo (destro +

sinistro) colore di telaio; OPZIONE CON TASSA

AGGIUNTIVO - per sedile, schienale

N1N01, N1N07, N1N03K, N1N04H, N1N05H, N1N08K



ATTENZIONE - Cerniera lampo, di colore nero - non slacciabile; carico massimo - 120 kg

Basi

1 Base N1N01/N2N01:

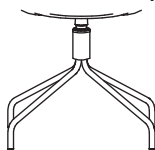
- 4 gambe in metallo
- telaio verniciato a polvere, tubo Ø18 mm, spessore di parete 2 mm
- **N1N01** - impilaggio - max. 5 p.zi. (solo sedie con sedile in legno multistrato)



N1N01
N2N01
N1N01F
N2N01F

2 Base N1N07/N2N07:

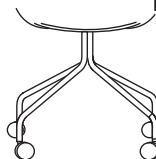
- a stella con 4 gambe, in metallo
- telaio verniciato a polvere, tubo Ø18 mm, spessore di parete 2 mm
- sedia girevole - 360°



N1N07
N2N07
N1N07F
N2N07F

3 Base N1N03K/N2N03K:

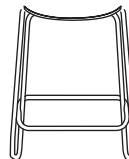
- a stella con 4 gambe, in metallo
- ruote per superficie morbide
- OPZIONALE CON SOVRAPREZZO - ruote per superficie dure
- telaio verniciato a polvere, tubo Ø18 mm, spessore di parete 2 mm
- sedia non girevole



N1N03K
N2N03K
N1N03KF
N2N03KF

4 Base N1N04H:

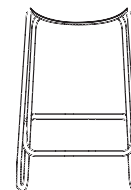
- sgabello basso
- slitta in metallo
- telaio verniciato a polvere, tubo Ø18 mm, spessore di parete 2 mm
- impilaggio - max. 5 p.zi. (solo sedie con sedile in legno multistrato)



N1N04H
N1N04HF

5 Base N1N05H:

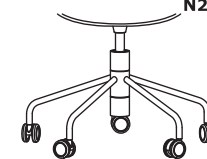
- sgabello alto
- slitta in metallo
- telaio verniciato a polvere, tubo Ø18 mm, spessore di parete 2 mm
- impilaggio - max. 5 p.zi. (solo sedie con sedile in legno multistrato)



N1N05H
N1N05HF

6 Base N1N08K/N2N08K:

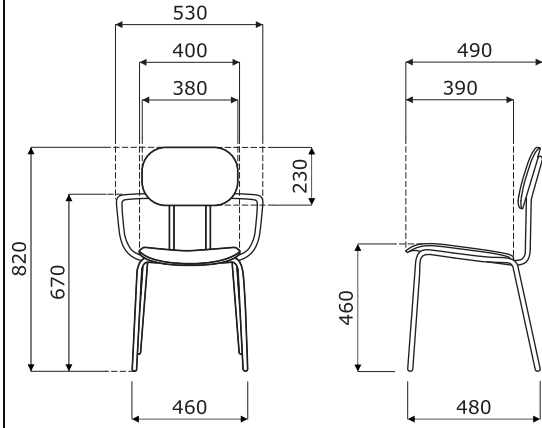
- a stella, 5 gambe, tubo d'acciaio Ø18 mm, spessore di parete 2 mm, telaio verniciato a polvere
- colonna a gas d'acciaio, gamma di regolazione 100 mm (sedile - altezza: 440 - 540 mm)



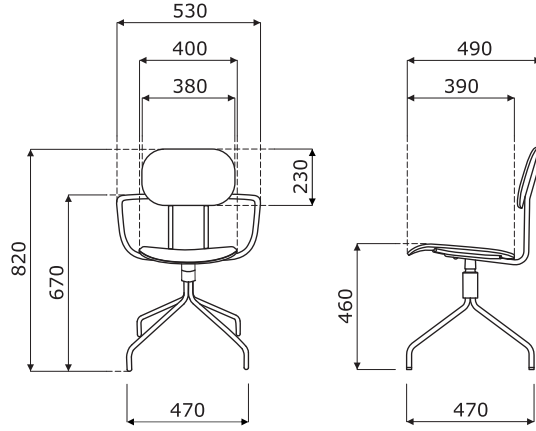
N1N08K
N2N08K
N1N08KF
N2N08KF

Dimensioni (mm)

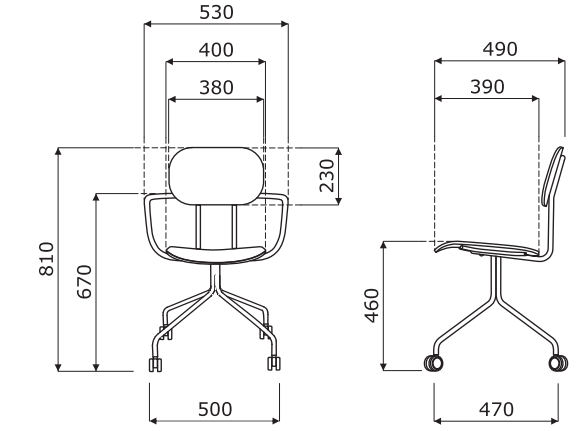
**N1N01
N1N01F**



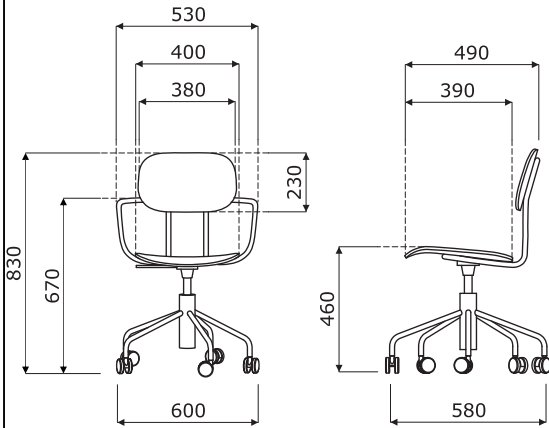
**N1N07
N1N07F**



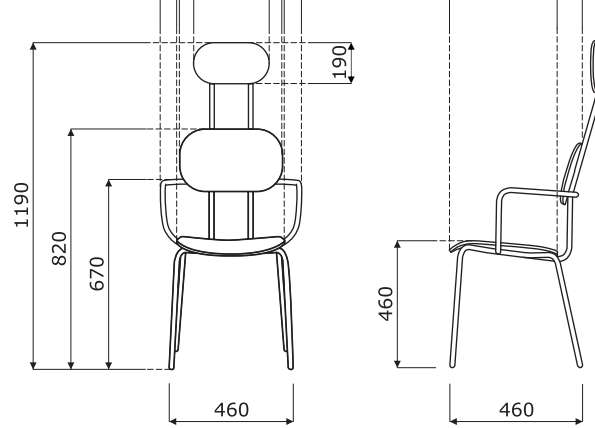
**N1N03K
N1N03KF**



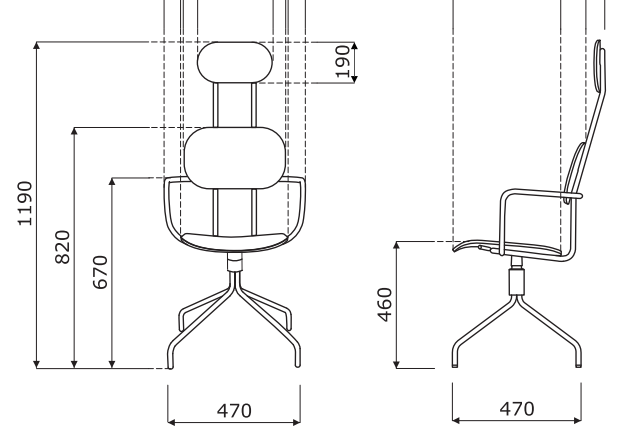
**N1N08K
N1N08KF**



**N2N01
N2N01F**

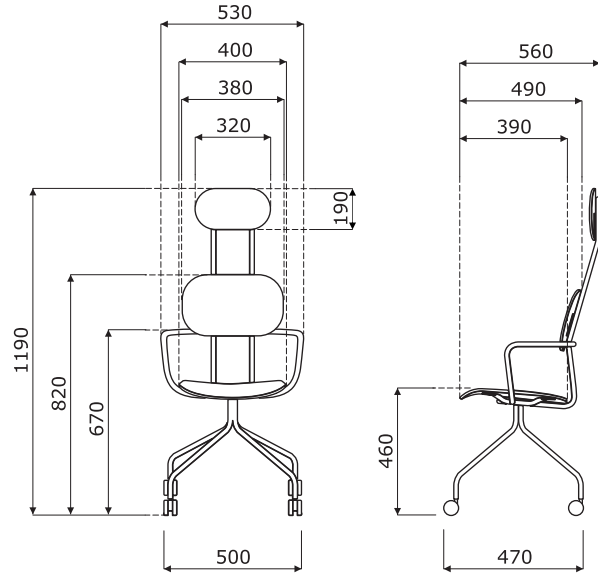


**N2N07
N2N07F**

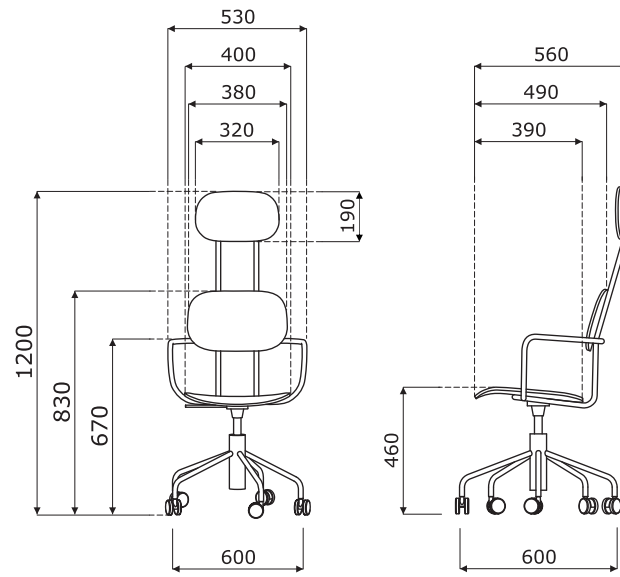


Dimensioni (mm)

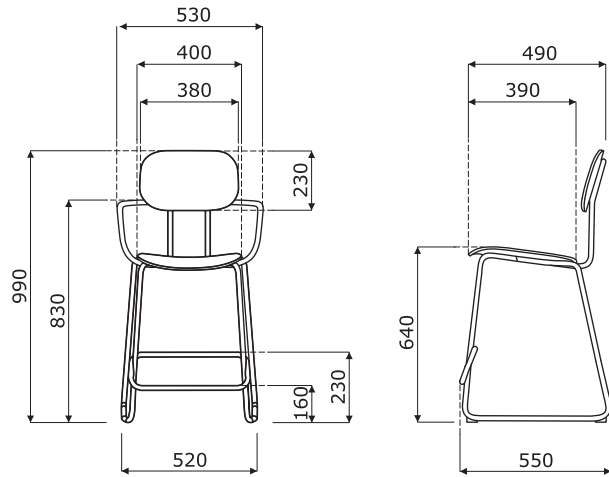
**N2N03K
N2N03KF**



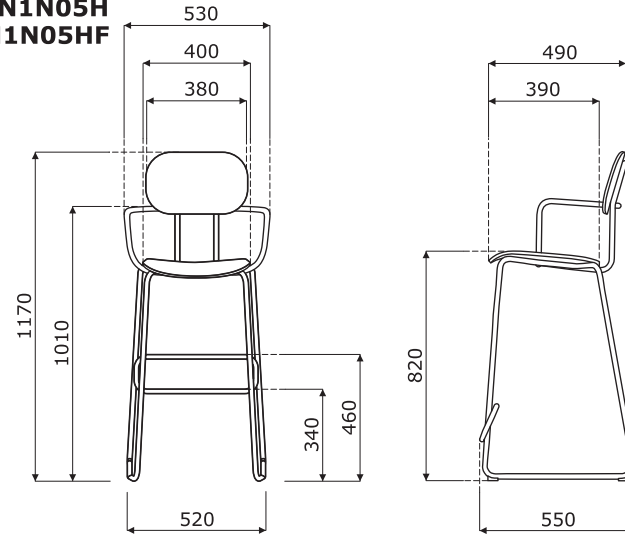
**N2N08K
N2N08KF**



**N1N04H
N1N04HF**

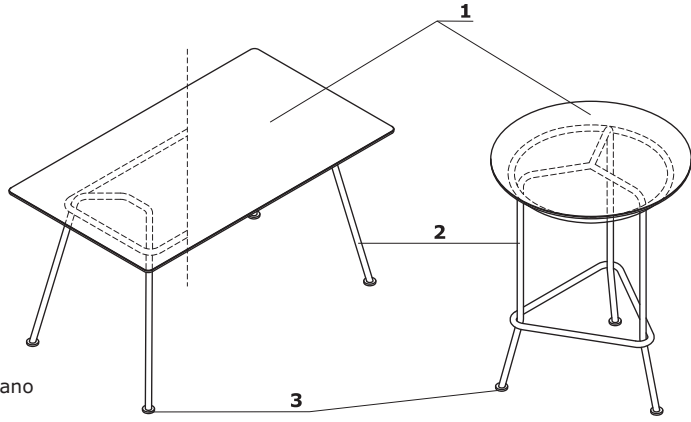


**N1N05H
N1N05HF**



New School - tavoli e tavoletti

- 1 Piano** - pannello MDF 19 mm; rivestito in linoleum antimpronta e batteriostatico; bordo verniciato
- 2 Gamba** - metallo verniciato a polvere, tubo Ø 25 mm
- 3 Piedini** - regolazione di livello in gamma di 9 mm



ATTENZIONE - Bordi di piano sempre di colore di telaio